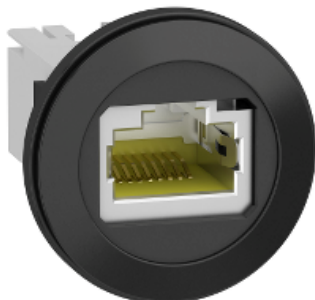


Hoja de características del producto

Características

XB5PRJ45

PUERTO RJ45 CONEXIÓN ETHERNET



Principal

Gama de producto	Harmony XB5
Tipo de producto o componente	Puerto RJ45 montado en panel
Nombre corto del dispositivo	XB5P

Complementario

Se vende en cantidades indivisibles	1
Diámetro de montaje	22 mm
Grosor	6 mm Sin cubierta de protección 1,5...5 mm Con cubierta de protección plástico 1,5...5 mm Con cubierta de protección Plástico rígido 1,5...2,5 mm Con cubierta de protección metal
Material del bisel	Plástico
Material del anillo fijación	Plástico
Tipo de conexión integrada	RJ45 Ethernet 10 Gbit/s
Minimum number of matings	750 ciclos
Grado de protección IP	Frontal, estado 1 IP20 acorde a IEC 60529 Negro, estado 1 IP20 acorde a IEC 60529
Temperatura ambiente de funcionamiento	-40...70 °C
Temperatura ambiente de almacenamiento	-40...70 °C
Par de apriete	1,5 N.m
Resistencia a las vibraciones	5 gn (f = 10...500 Hz) acorde a IEC 60068-2-6
Normas	IEC 60603-7
Certificaciones de producto	Registrado por UL CSA
Altura	28 mm
Anchura	28 mm
Profundidad	36 mm
Peso del producto	0,0266 kg

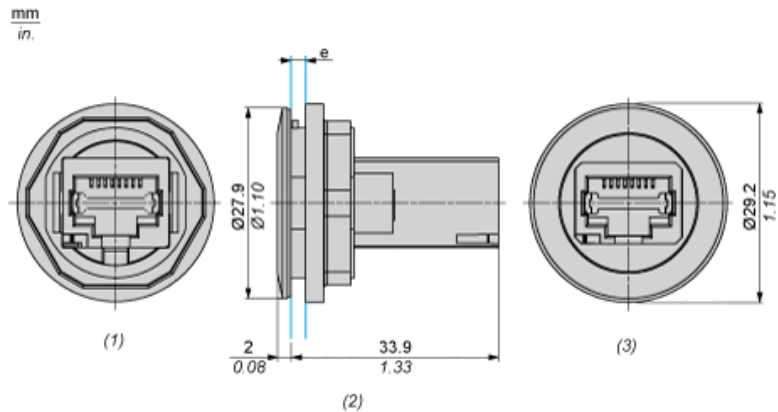
Sostenibilidad de la oferta

Directiva RoHS UE	Cumplimiento proactivo (producto fuera del alcance de la normativa RoHS UE) Declaración RoHS UE
Sin metales pesados tóxicos	Sí
Sin mercurio	Sí
Información sobre exenciones de RoHS	Sí
Normativa de RoHS China	Declaración RoHS China
Comunicación ambiental	Perfil ambiental del producto
Perfil de circularidad	Información de fin de vida útil
RAEE	En el mercado de la Unión Europea, el producto debe desecharse de acuerdo con un sistema de recolección de residuos específico y nunca terminar en un contenedor de basura.

Hoja de características del producto XB5PRJ45

Esquemas de dimensiones

Dimensiones



- (1) Vista posterior
- (2) Vista lateral
- (3) Vista frontal
- (e)

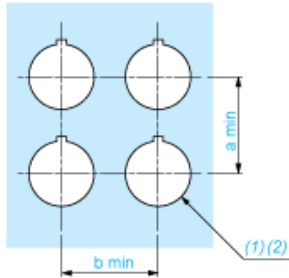
Esesor de sujeción sin accesorio: de 1,5 mm a 5 mm (de 0.05 a 0.19 in)
Esesor de sujeción con ZBSP1 y ZBSP2: de 1,5 mm a 5 mm (de 0.05 a 0.19 in)
Esesor de sujeción con ZBSP3: de 1,5 mm a 2,5 mm (de 0.05 a 0.10 in)

Hoja de características del producto XB5PRJ45

Montaje y aislamiento

Orificio del panel para el puerto RJ45 montado en panel

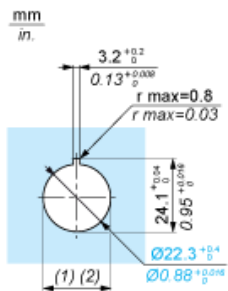
Conexión mediante terminales con tornillo de presión o conectores enchufables



- (1) Diámetro en soporte o panel terminado
 (2) $\varnothing 22,5$ mm recomendado ($\varnothing 22,3 0+0,4$) / $\varnothing 0.89$ in recomendado ($\varnothing 0.88$ in $0+0.016$)

Conexiones	a en mm	a en pulgadas	b en mm	b en pulgadas
Mediante terminal con tornillo de presión o conector enchufable	35	1.38	35	1.38

Orificio del panel



- (1) Diámetro en soporte o panel terminado
 (2) $\varnothing 22,5$ mm recomendado ($\varnothing 22,3 0+0,4$) / $\varnothing 0.89$ in recomendado ($\varnothing 0.88$ in $0+0.016$)